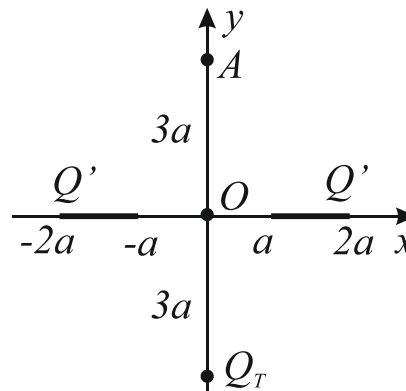


## ZADACI

**Zadatak 1.** Dva tanka štapa, od izolacionog materijala, naelektrisana su ravnomerno podužnom gustinom naelektrisanja  $Q'$ , kao što je prikazano na slici 1. Tačkasto naelektrisanje se nalazi na rastojanju  $3a$  od koordinatnog početka  $O$ . Sva naelektrisanja leže u  $x$ - $y$  ravni zadanog koordinatnog sistema.

- Izvesti, u opštim brojevima, izraz za vektor jačine električnog polja u tački  $A$ , na rastojanju  $3a$  od koordinatnog početka  $O$ , koji potiče od naelektrisanih štapova i tačkastog naelektrisanja.
- Izračunati brojnu vrednost vektora jačine električnog polja u tački  $A$ , na rastojanju  $3a$  od koordinatnog početka  $O$ , koji potiče od naelektrisanih štapova i tačkastog naelektrisanja.
- Ukoliko bi se tačka  $A$  premestila u koordinatni početak  $O$ , izračunati njen potencijal koji potiče od naelektrisanih štapova i tačkastog naelektrisanja, u odnosu na referentnu tačku u beskonačnosti.

Brojni podaci su:  $a = 5$  cm,  $Q' = 10$  pC/m,  $Q_T = 10$  pC,  
 $\epsilon_0 = 8,85 \cdot 10^{-12}$  F/m.

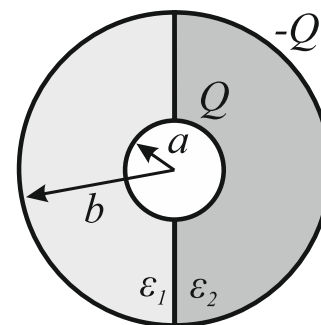


Slika 1.

**Zadatak 2.** Na slici 2 je prikazan sferni kondenzator, ispunjen sa dva sloja dielektrika, permitivnosti  $\epsilon_1$  i  $\epsilon_2$ . Poluprečnici elektroda kondenzatora su  $a$  i  $b$ .

- Odrediti, u opštim brojevima, izraz za ekvivalentnu kapacitivnost kondenzatora.
- Odrediti najveći napon na koji sme da se priključi ovaj kondenzator.
- Izračunati energiju sadržanu u dielektriku permitivnosti  $\epsilon_1$ , pri izračunatom maksimalnom naponu.

Brojni podaci su:  $a = 2$  mm,  $b = 5$  mm,  $\epsilon_1 = 5\epsilon_0$ ,  $\epsilon_2 = 8\epsilon_0$   
 $Q = 1,2$   $\mu$ C,  $E_{c1} = 50$  kV/cm,  $E_{c2} = 100$  kV/cm.



Slika 2.

## PRAVILA POLAGANJA

Za položen kolokvijum neophodno je tačno uraditi više od 50% svakog od zadataka. Svaki zadatak se boduje sa 25 poena. Kolokvijum traje jedan sat i trideset minuta.

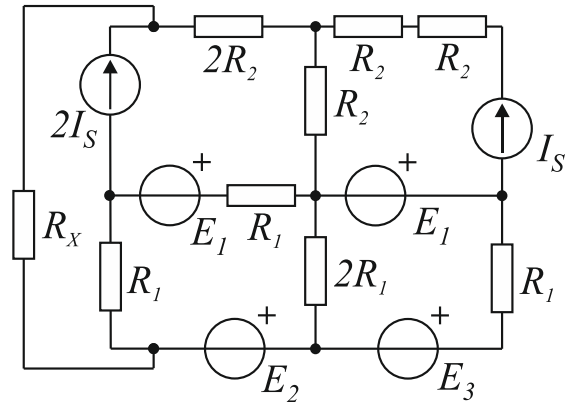
## ZADACI

**Zadatak 1.** U kolu vremenski konstantnih struja, prikazanom na slici 1, poznato je, da se na otporniku  $R_x$  razvija maksimalna moguća snaga. Odrediti

- nepoznatu otpornost  $R_x$ , kao i
- snagu tog otpornika korišćenjem Tevenenove teoreme.

Proračune izvršiti korišćenjem metode konturnih struja.

Brojni podaci su:  $R_1 = 4 \Omega$ ,  $R_2 = 5 \Omega$ ,  
 $E_1 = 10 \text{ V}$ ,  $E_2 = 8 \text{ V}$ ,  $E_3 = 7 \text{ V}$ ,  $I_S = 1 \text{ A}$ .



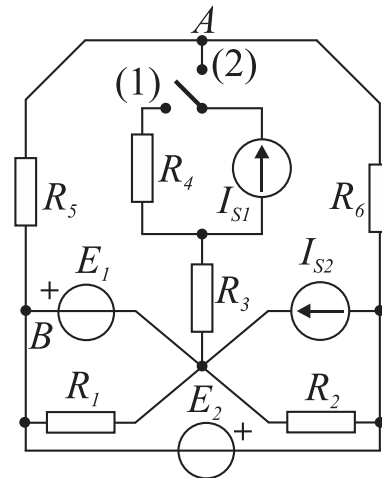
Slika 1.

**Zadatak 2.** Kada se u mreži sa slike 2, preklopnik prebaci iz položaja (1) u položaj (2), napon između tačaka A i B se poveća za 5 V.

- Primenjujući teorem superpozicije, izračunati jačinu struje strujnog generatora,  $I_{S1}$ .
- Odrediti snage oba strujna generatora, kada je preklopnik u položaju (2).

Ostali brojni podaci su:

$R_1 = 20 \Omega$ ,  $R_2 = 50 \Omega$ ,  $R_3 = 10 \Omega$ ,  
 $R_4 = 100 \Omega$ ,  $R_5 = 5 \Omega$ ,  $R_6 = 15 \Omega$ ,  
 $E_1 = 5 \text{ V}$ ,  $E_2 = 20 \text{ V}$ ,  $I_{S2} = 0,5 \text{ A}$ .



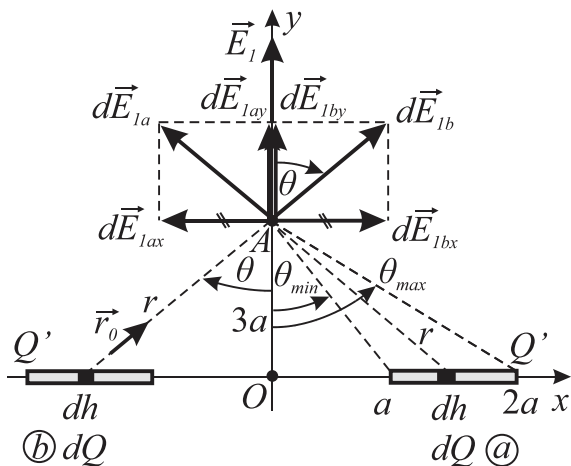
Slika 2.

## PRAVILA POLAGANJA

Za položen kolokvijum neophodno je tačno uraditi više od 50% svakog od zadataka. Svaki zadatak se boduje sa 25 poena. Kolokvijum traje jedan sat i trideset minuta.

K1 Z1

a)



$$d\vec{E}_{1ax} + d\vec{E}_{1bx} = 0 \rightarrow \vec{E}_{1x} = 0$$

$$dE_1 = 2dE_{1by} = 2dE_{1b} \cos \theta = 2 \frac{dQ}{4\pi\epsilon_0 r^2} \cos \theta = \frac{Q' dh}{2\pi\epsilon_0 r^2} \cos \theta$$

$$dE_1 = \frac{Q' r d\theta}{2\pi\epsilon_0 r^2} \cos \theta = \frac{Q' d\theta}{2\pi\epsilon_0 \frac{3a}{\cos \theta}} = \frac{Q'}{6\pi\epsilon_0 a} \cos \theta d\theta$$

$$E_1 = \frac{Q'}{6\pi\epsilon_0 a} \int_{\theta_{\min}}^{\theta_{\max}} \cos \theta d\theta = \frac{Q'}{6\pi\epsilon_0 a} (\sin \theta_{\max} - \sin \theta_{\min})$$

$$E_1 = \frac{Q'}{6\pi\epsilon_0 a} \left( \frac{2a}{\sqrt{(2a)^2 + (3a)^2}} - \frac{a}{\sqrt{a^2 + (3a)^2}} \right)$$

$$E_1 = \frac{Q'}{6\pi\epsilon_0 a} \left( \frac{2\sqrt{13}}{13} - \frac{\sqrt{10}}{10} \right)$$

$$\vec{E}_1 = \frac{Q'}{6\pi\epsilon_0 a} \left( \frac{2\sqrt{13}}{13} - \frac{\sqrt{10}}{10} \right) \cdot \vec{i}_y$$

$$E_2 = \frac{Q_T}{4\pi\epsilon_0 (6a)^2} = \frac{Q_T}{144\pi\epsilon_0 a^2}$$

$$\vec{E}_2 = \frac{Q_T}{144\pi\epsilon_0 a^2} \cdot \vec{i}_y$$

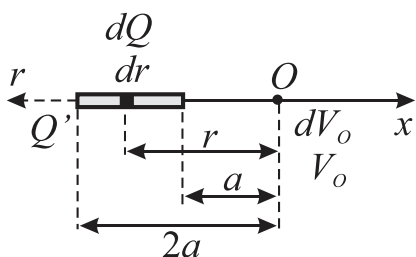
$$\vec{E}_A = \frac{Q'}{6\pi\epsilon_0 a} \left( \frac{2\sqrt{13}}{13} - \frac{\sqrt{10}}{10} \right) \cdot \vec{i}_y + \frac{Q_T}{144\pi\epsilon_0 a^2} \cdot \vec{i}_y$$

$$\vec{E}_A = \left( \frac{Q'}{6\pi\epsilon_0 a} \left( \frac{2\sqrt{13}}{13} - \frac{\sqrt{10}}{10} \right) + \frac{Q_T}{144\pi\epsilon_0 a^2} \right) \cdot \vec{i}_y$$

b)

$$\vec{E}_A = 6,03 \frac{\text{V}}{\text{m}} \cdot \vec{i}_y$$

c)



$$dV = \frac{dQ}{4\pi\epsilon_0 r} \quad (r \rightarrow \infty)$$

$$V_{O \text{ štapovi}} = 2 \int_{\text{duž štapa}} dV_O = 2 \int \frac{dQ}{4\pi\epsilon_0 r} = \frac{Q'}{4\pi\epsilon_0} \int_a^{2a} \frac{dr}{r} = 2 \frac{Q'}{4\pi\epsilon_0} \ln 2$$

$$V_{O \text{ štapovi}} = \frac{Q'}{2\pi\epsilon_0} \ln 2$$

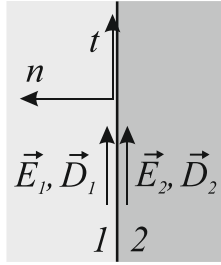
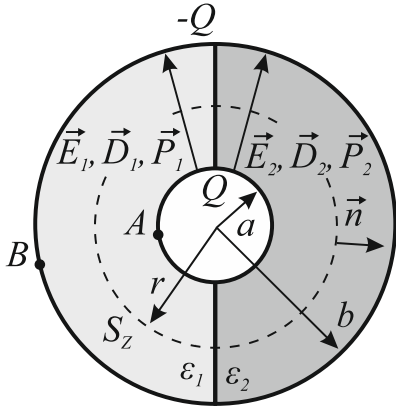
$$V_{O \text{ tačkasto}} = \frac{Q_T}{4\pi\epsilon_0 3a} = \frac{Q_T}{12\pi\epsilon_0 a}$$

$$V_{O \text{ rez}} = V_{O \text{ štapovi}} + V_{O \text{ tačkasto}} = \frac{Q'}{2\pi\epsilon_0} \ln 2 + \frac{Q_T}{12\pi\epsilon_0 a}$$

$$V_{O \text{ rez}} = \frac{1}{2\pi\epsilon_0} \left( Q' \ln 2 + \frac{Q_T}{6} \right) \quad \boxed{V_{O \text{ rez}} = 0,15 \text{ V}}$$

# K1 Z2

a)



Granični uslov:

$$E_{t1} = E_{t2} \quad E_1 = E_2 = E$$

$$D_1 \neq D_2$$

$$\oint_{S_Z} \vec{D} \cdot \vec{ds} = Q_{slobodno \text{ u } S_Z}$$

$$\int_{S_1} D_1 ds + \int_{S_2} D_2 ds = Q$$

$$D_1 2r^2 \pi + D_2 2r^2 \pi = Q$$

$$\varepsilon_1 E 2r^2 \pi + \varepsilon_2 E 2r^2 \pi = Q$$

$$E = \frac{Q}{(\varepsilon_1 + \varepsilon_2) 2r^2 \pi}, \quad a \leq r \leq b$$

$$U_{AB} = \int_A^B \vec{E} \cdot \vec{dl} = \int_a^b E dr = \int_a^b \frac{Q}{(\varepsilon_1 + \varepsilon_2) 2r^2 \pi} dr = \frac{Q}{(\varepsilon_1 + \varepsilon_2) 2\pi} \left( \frac{1}{a} - \frac{1}{b} \right) = \frac{Q}{(\varepsilon_{r1} + \varepsilon_{r2}) 2\pi \varepsilon_0} \left( \frac{1}{a} - \frac{1}{b} \right)$$

$$C = \frac{Q}{U_{AB}} = \frac{(\varepsilon_{r1} + \varepsilon_{r2}) 2\pi \varepsilon_0}{\frac{1}{a} - \frac{1}{b}} = \frac{2\pi \varepsilon_1}{\frac{1}{a} - \frac{1}{b}} + \frac{2\pi \varepsilon_2}{\frac{1}{a} - \frac{1}{b}} = C_1 + C_2$$

b)

$$E_{\max} = \frac{Q_{\max}}{(\varepsilon_1 + \varepsilon_2) 2a^2 \pi} \leq \min\{E_{C1}, E_{C2}\} = E_{C1} \quad \Rightarrow \quad Q_{\max} \leq E_{C1} (\varepsilon_1 + \varepsilon_2) 2a^2 \pi$$

$$U_{\max} = \frac{Q_{\max}}{(\varepsilon_{r1} + \varepsilon_{r2}) 2\pi \varepsilon_0} \left( \frac{1}{a} - \frac{1}{b} \right) = \frac{E_{C1} (\varepsilon_1 + \varepsilon_2) 2a^2 \pi \left( \frac{1}{a} - \frac{1}{b} \right)}{(\varepsilon_{r1} + \varepsilon_{r2}) 2\pi \varepsilon_0} = E_{C1} a \frac{b-a}{b}$$

$$U_{\max} = 6 \text{ kV}$$

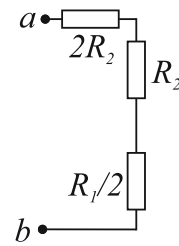
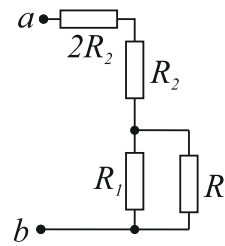
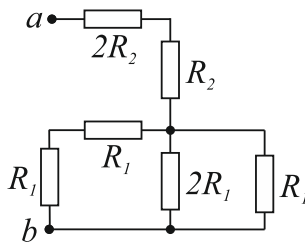
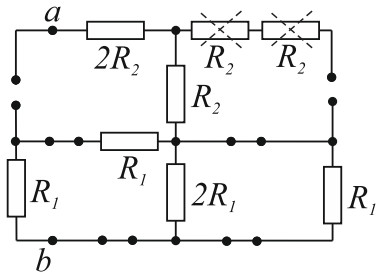
c)

$$W_1 = \frac{1}{2} C_1 U_{\max}^2 = \frac{1}{2} \frac{2\pi \varepsilon_1}{\frac{1}{a} - \frac{1}{b}} U_{\max}^2 = \frac{\pi \varepsilon_1 a b}{b-a} U_{\max}^2$$

$$W_1 = 16,68 \mu\text{J}$$

K2 Z1

R<sub>T</sub>:

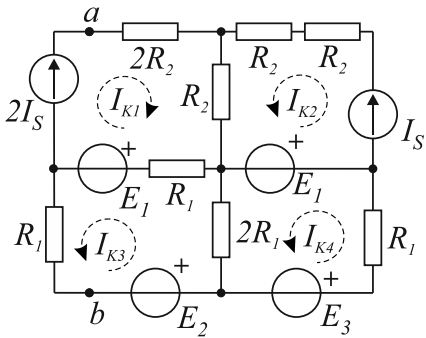


$$R_T = R_{ab} = 2R_2 + R_2 + \frac{R_1}{2} = 10 + 5 + 2$$

$$R_T = 17 \Omega$$

E<sub>T</sub>:

MKS:  $n_g - (n_e - 1) - n_s = 8 - (5 - 1) - 2 = 2$  jednačine



$$I_{K1} = 2I_S = 2 \text{ A}$$

$$I_{K2} = I_S = 1 \text{ A}$$

$$I_{K3}(R_1 + R_1 + 2R_1) - I_{K4}2R_1 + I_{K1}R_1 = E_2 - E_1$$

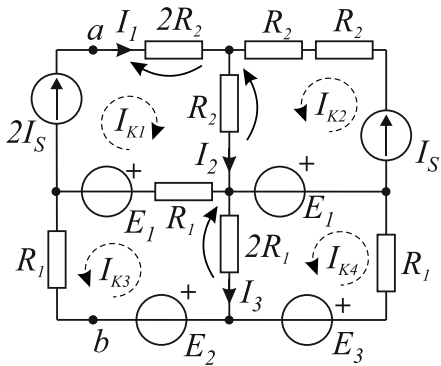
$$I_{K4}(2R_1 + R_1) - I_{K3}2R_1 = E_3 - E_1$$

$$16 I_{K3} - 8 I_{K4} = -10$$

$$-8 I_{K3} + 24 I_{K4} = -3$$

$$I_{K4} = -1 \text{ A}$$

$$I_{K3} = -1,125 \text{ A}$$



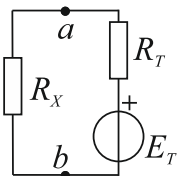
$$I_1 = I_{K1} = 2 \text{ A}$$

$$I_2 = I_{K1} + I_{K2} = 3 \text{ A}$$

$$I_3 = -I_{K3} + I_{K4} = -(-1,125) + (-1) = 0,125 \text{ A}$$

$$E_T = U_{ab} = +2R_2 I_1 + R_2 I_2 + 2R_1 I_3 + E_2 = 10 \cdot 2 + 5 \cdot 3 + 8 \cdot 0,125 + 8$$

$$E_T = 44 \text{ V}$$



$$R_x = R_T = 17 \text{ k}\Omega$$

$$P_{R_x} = R_x \left( \frac{E_T}{R_x + R_T} \right)^2 = \frac{E_T^2}{4R_T} = 28,47 \text{ W}$$

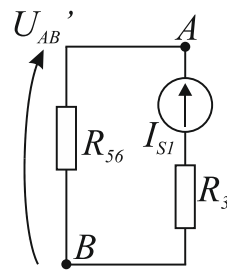
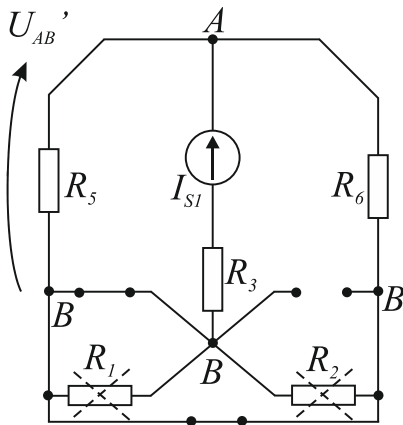
## K2 Z2

a)

1. Na osnovu uslova teksta zadatka:  $U_{AB}^{(2)} = U_{AB}^{(1)} + \Delta U_{AB}' = U_{AB}^{(1)} + 5 \text{ V}$
2. Na osnovu teoreme superpozicije:

Svi generatori	=	Svi sem $I_{S1}$	+	Samo $I_{S1}$
(2)		(1)		
Preklopnik u položaju (2) (deluju svi generatori) $U_{AB}^{(2)}$		Preklopnik u položaju (1) (deluju svi generatori osim strujnog generatora $I_{S1}$ ) $U_{AB}^{(1)}$		Deluje samo strujni generator $I_{S1}$ $U_{AB}'$

Na osnovu 1 i 2 sledi da je  $U_{AB}' = \Delta U_{AB} = 5 \text{ V}$



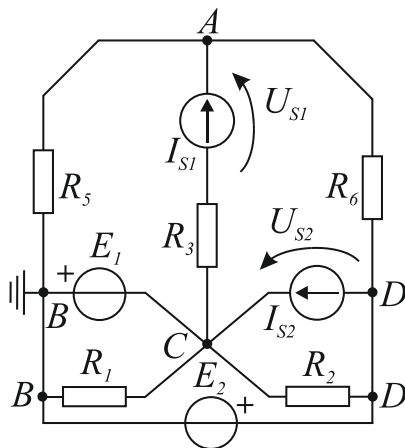
$$R_{S6} = \frac{R_5 R_6}{R_5 + R_6} = \frac{5 \cdot 15}{5 + 15} = 3,75 \Omega$$

$$U_{AB}' = I_{S1} R_{S6}$$

$$I_{S1} = \frac{U_{AB}'}{R_{S6}} = \frac{5}{3,75}$$

$$\boxed{I_{S1} = 1,33 \text{ A}}$$

b)



$$V_B = 0 \text{ V}$$

$$V_C = -E_1 = -5 \text{ V}$$

$$V_D = E_2 = 20 \text{ V}$$

$$V_A \left( \frac{1}{R_3 + \infty} + \frac{1}{R_5} + \frac{1}{R_6} \right) - V_C \left( \frac{1}{R_3 + \infty} \right) - V_D \left( \frac{1}{R_6} \right) = I_{S1}$$

$$V_A \left( \frac{1}{5} + \frac{1}{15} \right) - 20 \cdot \left( \frac{1}{15} \right) = 1,33 \quad / \cdot 15$$

$$4V_A = 40$$

$$V_A = 10 \text{ V}$$

$$U_{S1} = U_{AC} + R_3 I_{S1} = V_A - V_C + R_3 I_{S1} = 10 - (-5) + 10 \cdot 1,33 = 28,33 \text{ V}$$

$$P_{S1} = U_{S1} I_{S1} = 28,33 \cdot 1,33$$

$$\boxed{P_{S1} = 37,78 \text{ W}}$$

$$U_{S2} = U_{CD} = V_C - V_D = -5 - 20 = -25 \text{ V}$$

$$P_{S2} = U_{S2} I_{S2} = -25 \cdot 0,5$$

$$\boxed{P_{S2} = -12,5 \text{ W}}$$